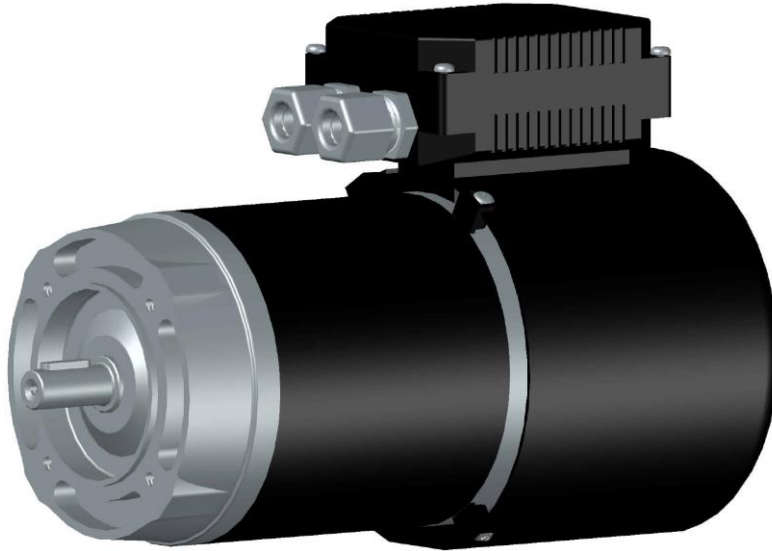


MOTORES CORRIENTE CONTINUA

BAJA TENSIÓN: 12V-24V-36V-48V-72V-110V



Los motores de corriente continua de imanes permanentes, destacan por su tamaño compacto, elevada eficiencia y alto par.

Con tensiones normalizadas para 12V y 24V, también se pueden fabricar bajo pedido en 36V, 48V, 72V y 110V.

Se fabrican con formas constructivas IEC: fijación por patas B3, bridas B14 y B5.

Los motores con fijación por brida B14 y B5 son adecuados para ser montados en reductores de velocidad y aplicaciones en bombas centrífugas.

Dentro de su rango de aplicación, se ofrecen en diversas potencias: de 50 W hasta 1100 W en 12V, y de 50 W hasta 2200 W en 24V.

Para servicio continuo S1 (1500 y 3000 rpm).

Bajo pedido, se pueden fabricar motores con diversas características eléctricas y mecánicas:

- Velocidad nominal especial (ejemplo: 2000 rpm).
- Servicios S2 y S3.
- Protección IP66.
- Ejes de salida con dimensiones especiales.
- Montaje de encoders, frenos y dinamos tacométricas.

DATOS TÉCNICOS

SERIE CX-12



Motores CC - 12V

- Carcasa normalizada IEC.
- Con ventilador.
- Con caja de bornes.
- Protecciones IP54/IP55.
- Tensión de alimentación: 12 V.
- Factor de forma: 1.
- Aislamiento clase F/H.

1500 rpm

Referencia	Potencia Wattios [W]	Potencia Kilowattios [kW]	Carcasa	Amperaje [A]	Par [Nm]	Peso [Kg]	Protección IP
CX125015	50	0.05	56C	6	0.32	1.9	IP54
CX121015	100	0.1	56	11	0.64	3.2	IP54
CX122015	200	0.2	63	22	1.3	4.8	IP54
CX124015	400	0.4	71A	40	2.6	8	IP55
CX125515	550	0.55	80A	58	3.5	10	IP55
CX127515	750	0.75	80B	80	4.8	12	IP55
CX121115	1100	1.1	90A	110	7	22	IP54

3000 rpm

Referencia	Potencia Wattios [W]	Potencia Kilowattios [kW]	Carcasa	Amperaje [A]	Par [Nm]	Peso [Kg]	Protección IP
CX125530	55	0.055	56C	6.6	0.18	1.2	IP54
CX121030	100	0.1	56C	11	0.64	3.2	IP54
CX122030	200	0.2	63	22	0.64	4.8	IP54
CX127530	750	0.75	80A	80	2.3	10	IP55
CX121130	1100	1.1	80B	110	3.5	12.5	IP55

DATOS TÉCNICOS

SERIE CX-24



Motores CC - 24V

- Carcasa normalizada IEC.
- Con ventilador.
- Con caja de bornes.
- Protecciones IP54/IP55.
- Tensión de alimentación: 24 V.
- Factor de forma: 1.
- Aislamiento clase F/H.

1500 rpm

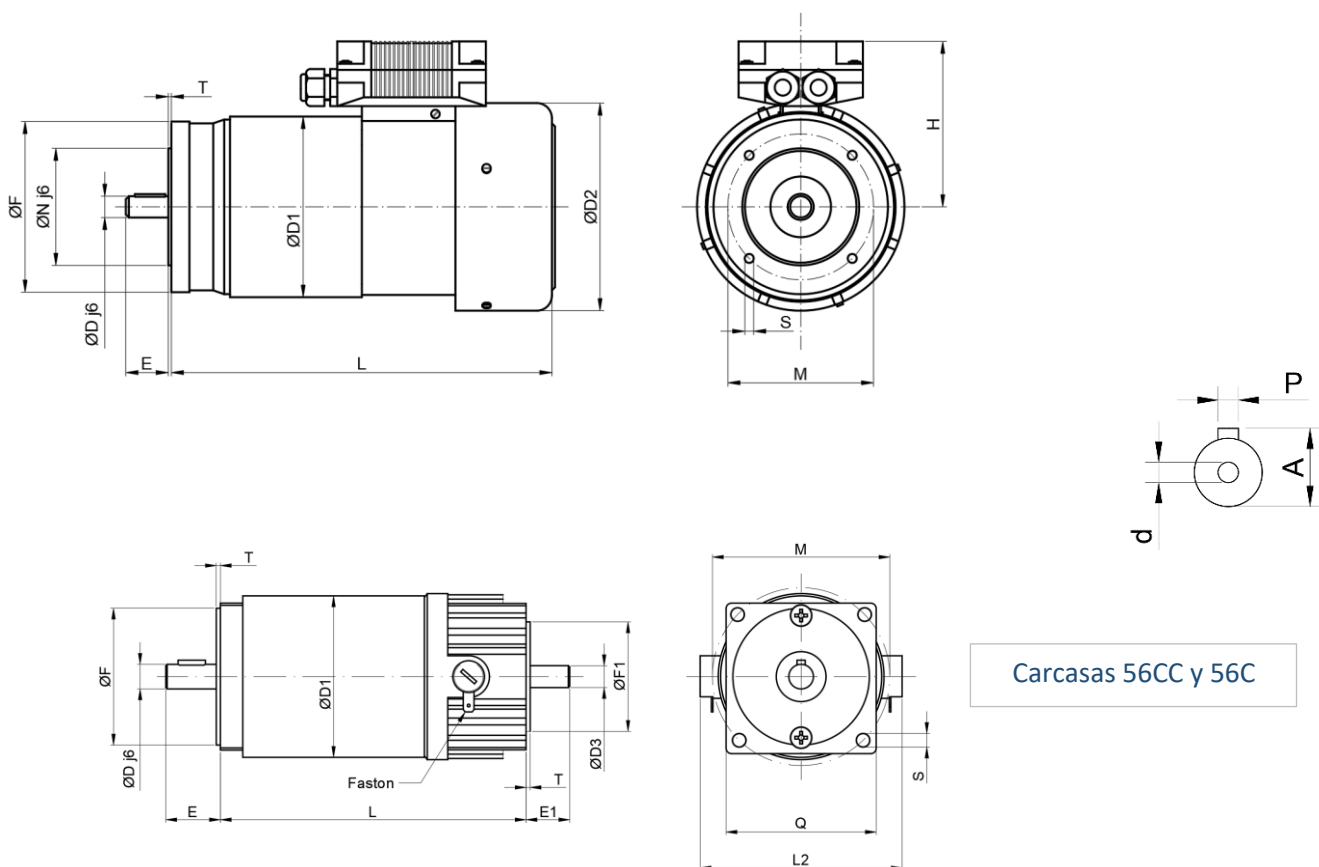
Referencia	Potencia Wattios [W]	Potencia Kilowattios [kW]	Carcasa	Amperaje [A]	Par [Nm]	Peso [Kg]	Protección IP
CX245015	50	0.05	56C	3	0.32	1.9	IP54
CX241015	100	0.1	56	5.5	0.64	3.2	IP54
CX242015	200	0.2	63	11	1.3	4.8	IP54
CX243015	300	0.3	71L	16	1.9	6.1	IP54
CX244015	400	0.4	71A	20	2.6	8	IP55
CX245515	550	0.55	80A	29	3.5	10	IP55
CX247515	750	0.75	80B	40	4.8	12	IP55
CX241215	1200	1.2	90A	60	7.6	22	IP54
CX241715	1700	1.7	90B	85	10.8	29.6	IP54
CX242215	2200	2.2	90C	110	14	37.2	IP54

3000 rpm

Referencia	Potencia Wattios [W]	Potencia Kilowattios [kW]	Carcasa	Amperaje [A]	Par [Nm]	Peso [Kg]	Protección IP
CX245530	55	0.055	56CC	3.3	0.18	1.2	IP54
CX241030	100	0.1	56C	6	0.32	1.9	IP54
CX242030	200	0.2	63	11	0.64	3.2	IP54
CX244030	400	0.4	71L	22	1.3	4.8	IP54
CX247530	750	0.75	80A	40	2.3	8	IP55
CX241330	1300	1.3	80B	70	4.2	12	IP55
CX241530	1500	1.5	80C	80	4.8	16	IP55
CX242230	2200	2.2	90A	110	7	22	IP54

DIMENSIONES Y FORMAS CONSTRUCTIVAS

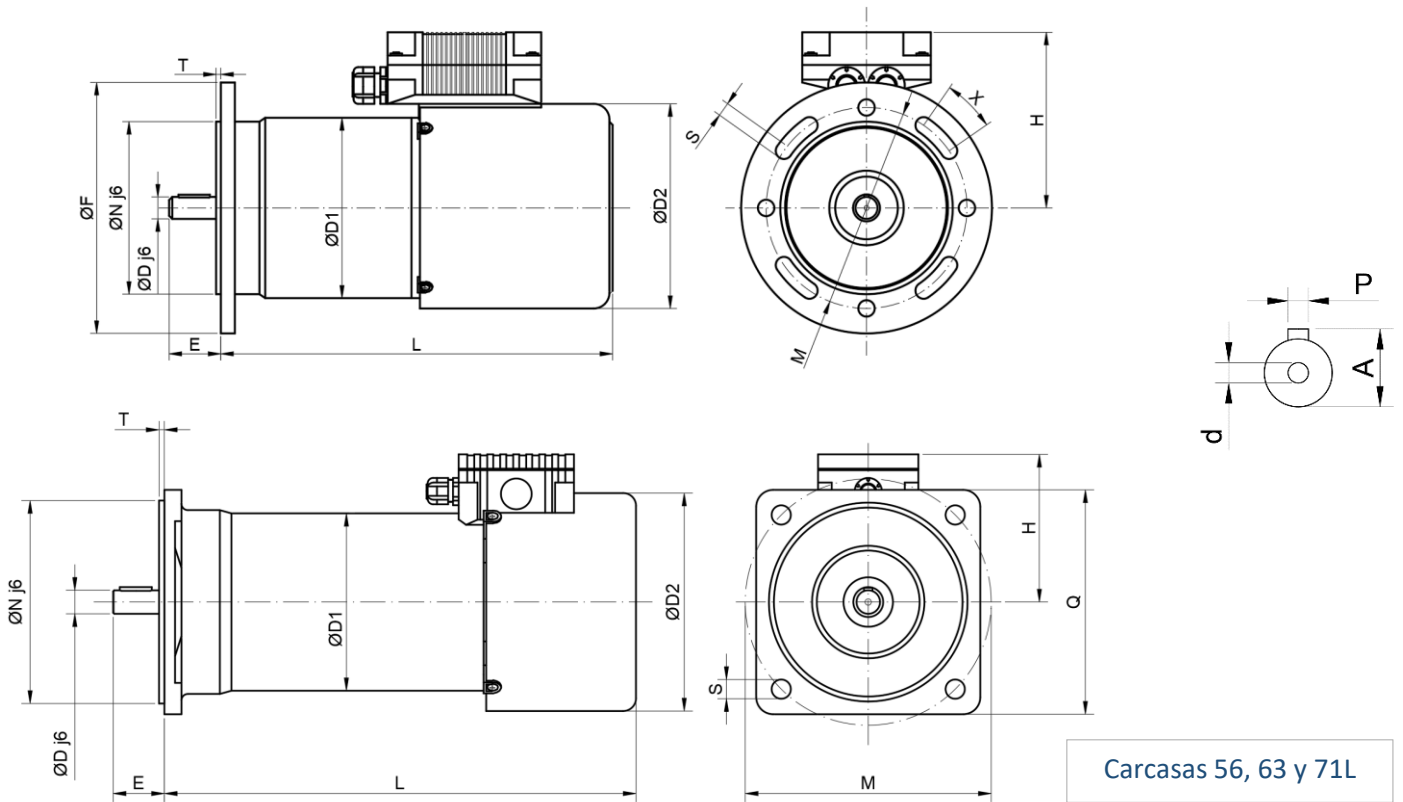
BRIDA B14



Carcasa	D [mm]	D1 [mm]	D2 [mm]	D3 [mm]	N [mm]	F [mm]	F1 [mm]	M [mm]	L [mm]	E [mm]	E1 [mm]	T [mm]	Q [mm]	H [mm]	S [mm]	P [mm]	A [mm]	d [mm]
56CC	9	59	-	8	-	50	40	65	112	20	16	1.5	55	-	M5	3x3x10	10.2	-
56C	9	59	-	8	-	50	40	65	163	20	16	1.5	55	-	M5	3x3x10	10.2	-
56	9	83	102	-	50	120	-	65	174	20	-	2	-	72	M5	3x3x12	10.2	M3
63	11	83	102	-	60	82	-	75	221	23	-	2	-	72	M5	4x4x15	12.5	M4
71A	14	115	132	-	70	105	-	85	248	30	-	2	-	112	M6	5x5x20	16	M5
71L	14	83	102	-	70	105	-	85	266	30	-	2	-	72	M6	5x5x20	16	M5
80A	19	115	132	-	80	120	-	100	281	40	-	2	-	112	M6	6x6x30	21.5	M6
80B	19	115	132	-	80	120	-	100	311	40	-	2	-	112	M6	6x6x30	21.5	M6
80C	19	115	132	-	80	120	-	100	371	40	-	2	-	112	M6	6x6x30	21.5	M6
90A	24	160	177	-	95	140	-	115	354	50	-	3	-	148	M8	8x7x35	27	M8
90B	24	160	177	-	95	140	-	115	409	50	-	3	-	148	M8	8x7x35	27	M8
90C	24	160	177	-	95	140	-	115	464	50	-	3	-	148	M8	8x7x35	27	M8

DIMENSIONES Y FORMAS CONSTRUCTIVAS

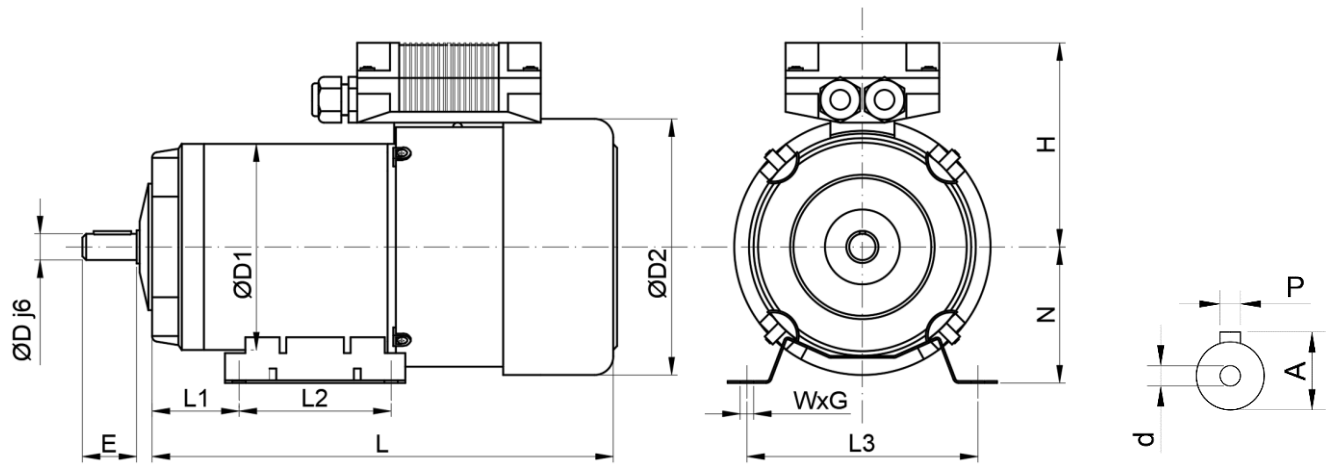
BRIDA B5



Carcasa	D [mm]	D1 [mm]	D2 [mm]	N [mm]	F [mm]	M [mm]	L [mm]	E [mm]	T [mm]	Q [mm]	H [mm]	S [mm]	X [mm]	P [mm]	A [mm]	d [mm]
56	9	83	102	80	120	100	174	20	3	90	-	6.5	-	3x3x12	10.2	M3
63	11	83	102	95	-	115	221	23	2.5	105	72	9	-	4x4x15	12.5	M4
71A	14	115	132	110	160	130	248	30	3	-	112	9.5	15°	5x5x20	16	M5
71L	14	83	102	110	-	130	266	30	2.5	115	72	9	-	5x5x20	16	M5
80A	19	115	132	130	200	165	281	40	3	-	112	11	-	6x6x30	21.5	M6
80B	19	115	132	130	200	165	311	40	3	-	112	11	-	6x6x30	21.5	M6
80C	19	115	132	130	200	165	371	40	3	-	112	11	-	6x6x30	21.5	M6
90A	24	160	177	130	200	165	354	50	3	-	148	11	-	8x7x35	27	M8
90B	24	160	177	130	200	165	409	50	3	-	148	11	-	8x7x35	27	M8
90C	24	160	177	130	200	165	464	50	3	-	148	11	-	8x7x35	27	M8

DIMENSIONES Y FORMAS CONSTRUCTIVAS

BRIDA B3



Carcasa	D [mm]	D1 [mm]	D2 [mm]	L1 [mm]	L2 [mm]	L3 [mm]	L [mm]	E [mm]	N [mm]	H [mm]	WxG [mm]	P [mm]	A [mm]	d [mm]
56	9	83	102	36	70	90	174	20	63	72	8x13	3x3x12	10.2	M3
63	11	83	102	36	70	90	221	23	63	72	8x13	4x4x15	12.5	M4
71A	14	115	132	45	90	112	248	30	71	112	7x12	5x5x20	16	M5
71L	14	83	102	36	70	90	266	30	63	72	8x13	5x5x20	16	M5
80A	19	115	132	45	90	112	281	40	71	112	7x12	6x6x30	21.5	M6
80B	19	115	132	45	90	112	311	40	71	112	7x12	6x6x30	21.5	M6
80C	19	115	132	45	90	112	371	40	71	112	7x12	6x6x30	21.5	M6
90A	24	160	177	56	125	140	354	50	90	133	Ø9	8x7x35	27	M8
90B	24	160	177	56	125	140	409	50	90	133	Ø9	8x7x35	27	M8
90C	24	160	177	56	125	140	464	50	90	133	Ø9	8x7x35	27	M8