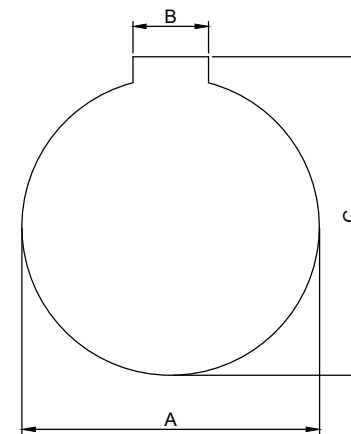
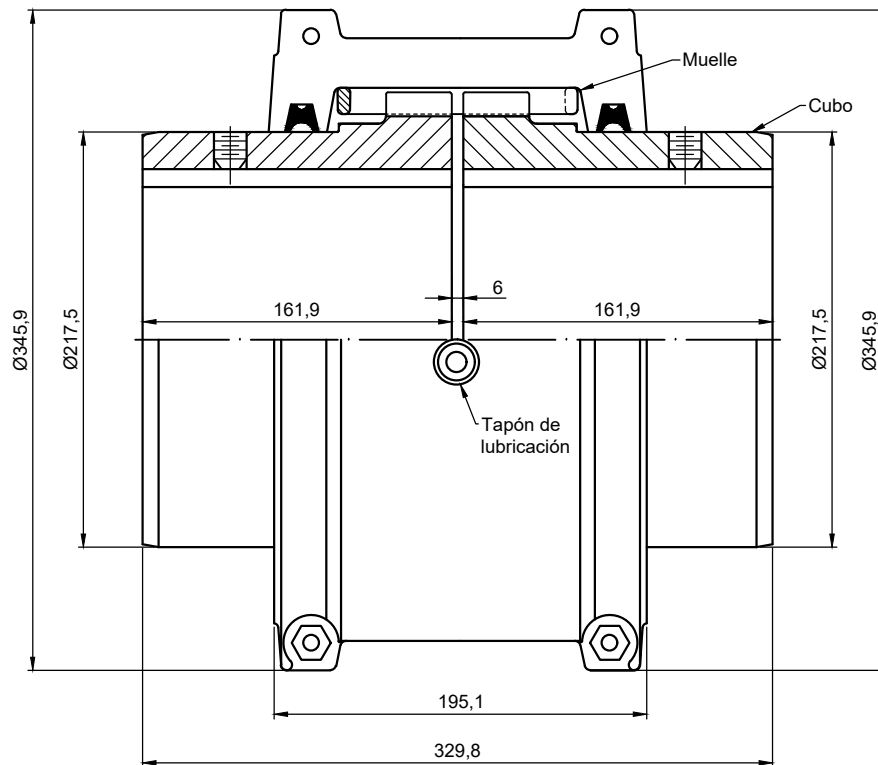


MAX Ø170 H7



MAX Ø170 H7

DATOS ACOPLAMIENTO

Par Nominal	19900 Nm
Velocidad máxima	1800 rpm
Eje min.	67 mm
Peso del lubricante	0.907 Kg

MATERIALES

Cubos	Acero C45
Carcasa	Aluminio
Muelles	Acero



VARYTRANS S.L.

Temperatura de trabajo:

Tratamiento Superficial:

Diseñado: C. B.	Fecha: 26/02/19	Validado: J. M.	Fecha: 26/02/19
--------------------	--------------------	--------------------	--------------------

www.varytrans.com

Peso:
121 Kg

Descripción:

**Acoplamiento de muelles.
STEELFLEX 1130 T10.**

Código: LIFA1130H	Rev.: 00
----------------------	-------------