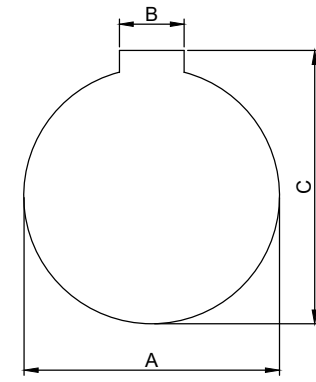
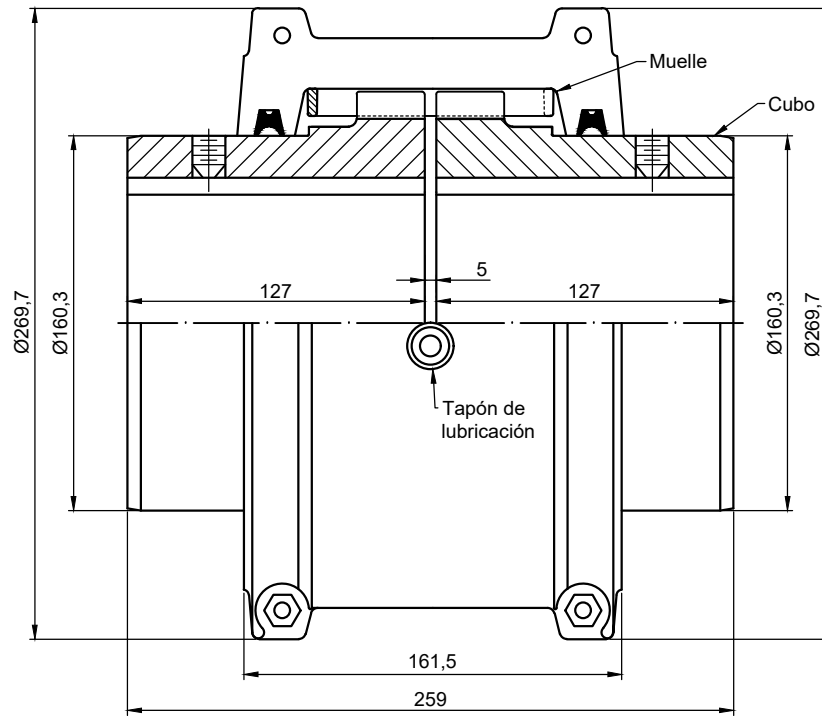


MAX Ø120 H7



MAX Ø120 H7

DATOS ACOPLAMIENTO

Par Nominal	9320 Nm
Velocidad máxima	2250 rpm
Eje min.	42 mm
Peso del lubricante	0.508 Kg

MATERIALES

Cubos	Acero C45
Carcasa	Aluminio
Muelles	Acero



VARYTRANS S.L.

Temperatura de trabajo:				Descripción:	
Tratamiento Superficial:				Acoplamiento de muelles.	
				STEELFLEX 1110 T10.	
Diseñado:	Fecha:	Validado:	Fecha:	Código:	Rev.:
C. B.	26/02/19	J. M.	26/02/19	LIFA1110H	00
www.varytrans.com				Peso: 54.3 Kg	