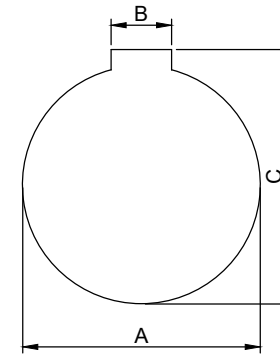
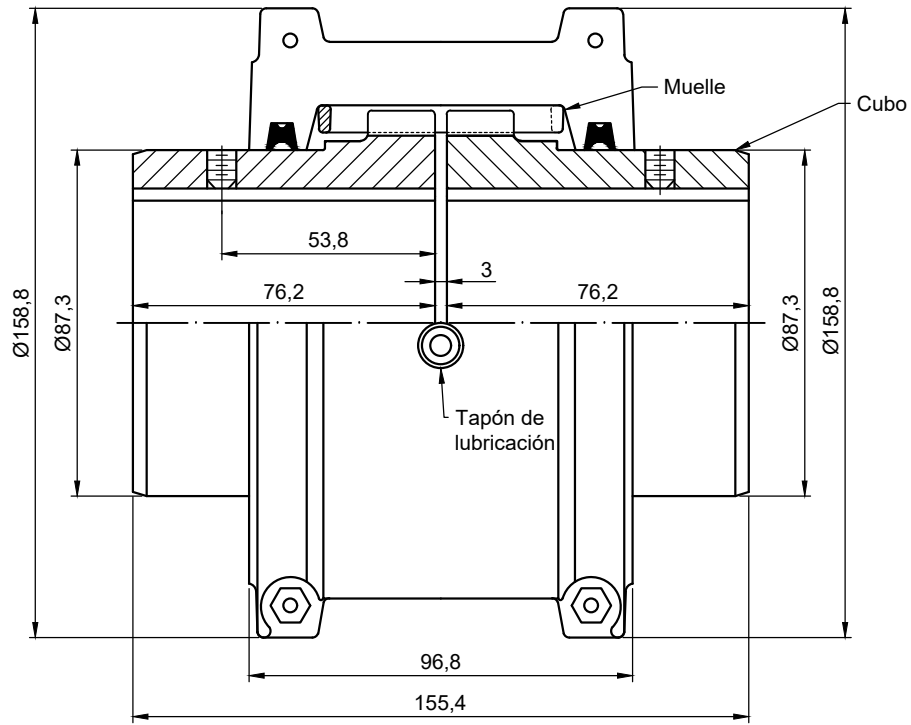


MAX Ø67 H7



MAX Ø67 H7

**DATOS ACOPLAMIENTO**

Par Nominal	994 Nm
Velocidad máxima	4125 rpm
Eje min.	20 mm
Peso del lubricante	0.133 Kg

**MATERIALES**

Cubos	Acero C45
Carcasa	Aluminio
Muelles	Acero



**VARYTRANS S.L.**

Temperatura de trabajo:

Tratamiento Superficial:

Diseñado: C. B. Fecha: 25/02/19 Validado: J. M. Fecha: 25/02/19

www.varytrans.com

Peso: **10.4 Kg**

Descripción:

**Acoplamiento de muelles.  
STEELFLEX 1070 T10.**

Código:

LIFA1070H

Rev.:

00