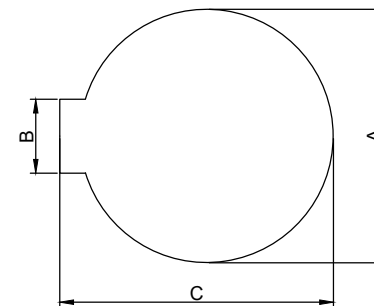
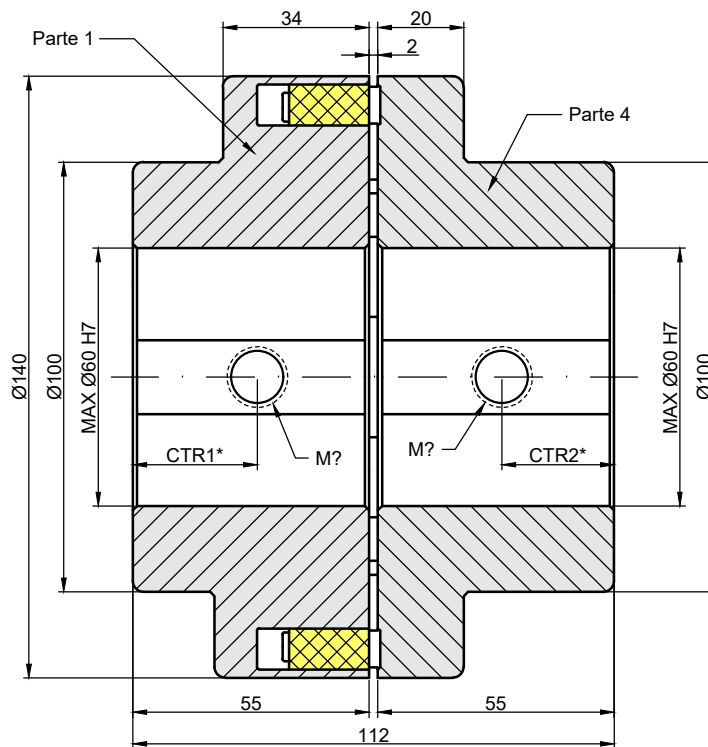


Parte 1: Diámetro máximo 60 mm



Parte 4: Diámetro máximo 60 mm

*CTR: distancia del taladro roscado, que varía dependiendo del agujero escogido, al igual que la métrica del tornillo.

DATOS ACOPLAMIENTO

Par Nominal	360 Nm
Par máximo	1080 Nm
Velocidad máxima	4900 rpm
Inercia	0.007 Kgm ²
Desalineación máx.	Axial=0.25 mm
	Radial=0.25 mm
	Angular=0.10°
Rigidez torsional	14 kNm/rad

MATERIALES

Parte 1-4	Fundición GG25
Tornillería	Acero C45
Tacos	NBR 80° Shore A



VARYTRANS S.L.

Temperatura de trabajo:
-30°C/+80°C

Tratamiento Superficial:

Diseñado: C. B. Fecha: 11/10/18 Validado: J. M. Fecha: 11/10/18

www.varytrans.com Peso: 6.9 Kg

Descripción:

**Acoplamiento de tacos NEWTEX tipo B.
Tamaño: B140.**

Code: CTCNWT-0039

Rev.: 01