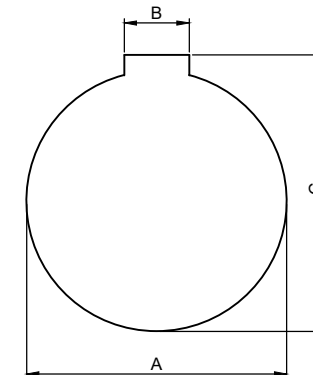


Cubo A: diámetro máximo 75 mm.



Cubo B: diámetro máximo 90 mm.

\*CTR: distancia del taladro roscado, que varía dependiendo del agujero escogido, al igual que la métrica del tornillo.

### DATOS ACOPLAMIENTO

Par Nominal	2400 Nm
Par máximo	4800 Nm
Velocidad máxima	2800 rpm
Ángulo de torsión máx.	5°
Desalineación máx.	Axial=3.4 mm
	Radial=1.8 mm
	Angular=1.2°
Rigidez torsional	110 kNm/rad

### MATERIALES

Cubos	Acero
Estrella	92° Shore A



**VARYTRANS S.L.**

Temperatura de trabajo:  
-30°C/+80°C

Tratamiento Superficial:

Diseñado: C. B.	Fecha: 29/01/19	Validado: J. M.	Fecha: 29/01/19
--------------------	--------------------	--------------------	--------------------

www.varytrans.com      Peso: 29.6 Kg

Descripción:

**Acoplamiento de estrella KALFLEX tipo AB.  
Tamaño: 90/100 AB.**

Code: CSTKAL-0049	Rev.: 00
----------------------	-------------