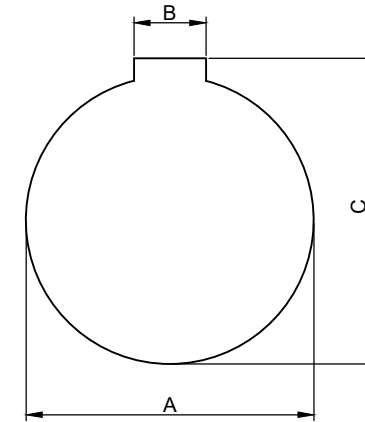
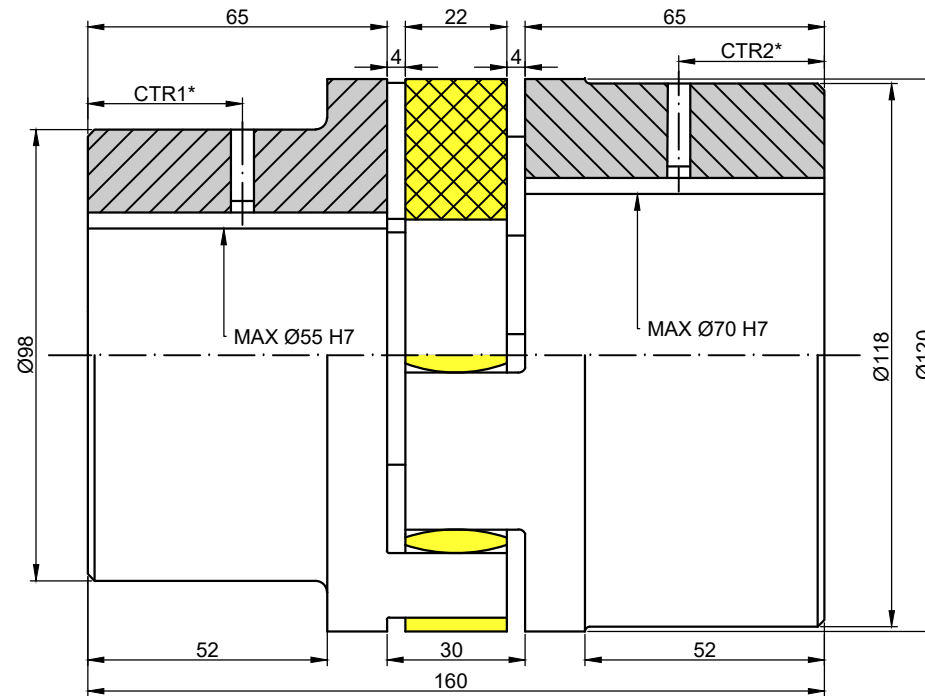


Cubo A: diámetro máximo 55 mm.



Cubo B: diámetro máximo 70 mm.

*CTR: distancia del taladro roscado, que varía depeidiendo del agujero escogido, al igual que la métrica del tornillo.

DATOS ACOPLAMIENTO

Par Nominal	375 Nm
Par máximo	750 Nm
Velocidad máxima	4750 rpm
Desalineación máx.	Axial=2.2 mm
	Radial=1.4 mm
	Angular=1.1°
Rigidez torsional	21.99 kNm/rad
Amortiguamiento relativo	0,73
Ángulo de torsión máx.	5°

MATERIALES

Cubos	Fundición GG25
Estrella	92° Shore A



VARYTRANS S.L.

Tratamiento Térmico:				Descripción:			
Tratamiento Superficial:				Acoplamiento de estrella KALFLEX tipo AB.			
Tamaño: 55/70 AB.				Code:			
Diseñado:	Fecha:	Validado:	Fecha:	Code:	Rev.:		
C. B.	31/10/18	J. M.	31/10/18	CSTKAL-0017		00	
www.varytrans.com				Peso: 7.37 Kg			