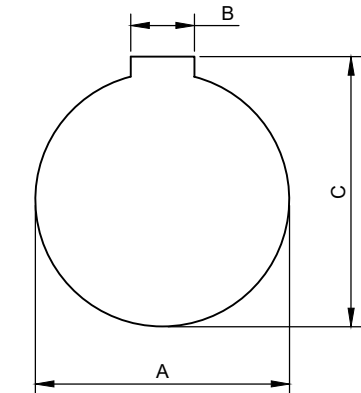
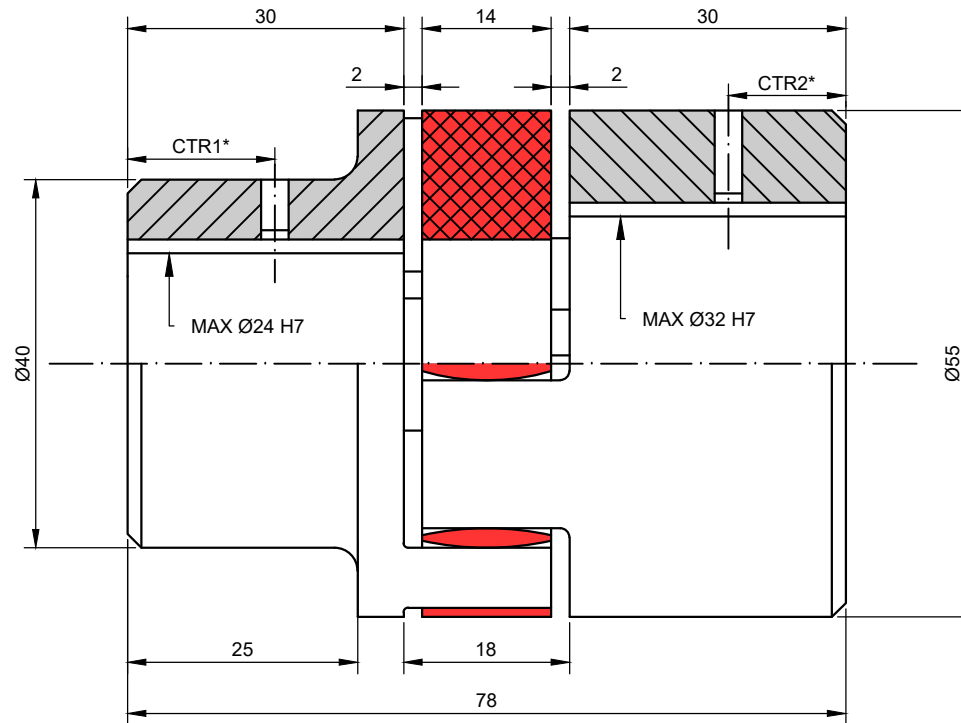


Cubo A: diámetro máximo 24 mm.



Cubo B: diámetro máximo 32 mm.

\*CTR: distancia del taladro roscado, que varía dependiendo del agujero escogido, al igual que la métrica del tornillo.

### DATOS ACOPLAMIENTO

Par Nominal	60 Nm
Par máximo	120 Nm
Velocidad máxima	10600 rpm
Desalineación máx.	Axial=1.4 mm
	Radial=0.9 mm
	Angular=0.8°
Rigidez torsional	2.19 kNm/rad
Amortiguamiento relativo	0,73
Ángulo de torsión máx.	5°

### MATERIALES

Cubos	<b>Aluminio</b>
Estrella	<b>98° Shore A</b>



**VARYTRANS S.L.**

Tratamiento Térmico:				Descripción:	
Tratamiento Superficial:				<b>Acoplamiento de estrella KALFLEX tipo AB.</b>	
Tamaño: <b>24/32 AB.</b>				Code:	Rev. :
Diseñado:	Fecha:	Validado:	Fecha:	CSTKAL-0013	00
C. B.	30/10/18	J. M.	30/10/18		
www.varytrans.com			Peso:	0.27 Kg	