

1 2 3 4 5 6 7 8

A

A

B

B

C

C

D

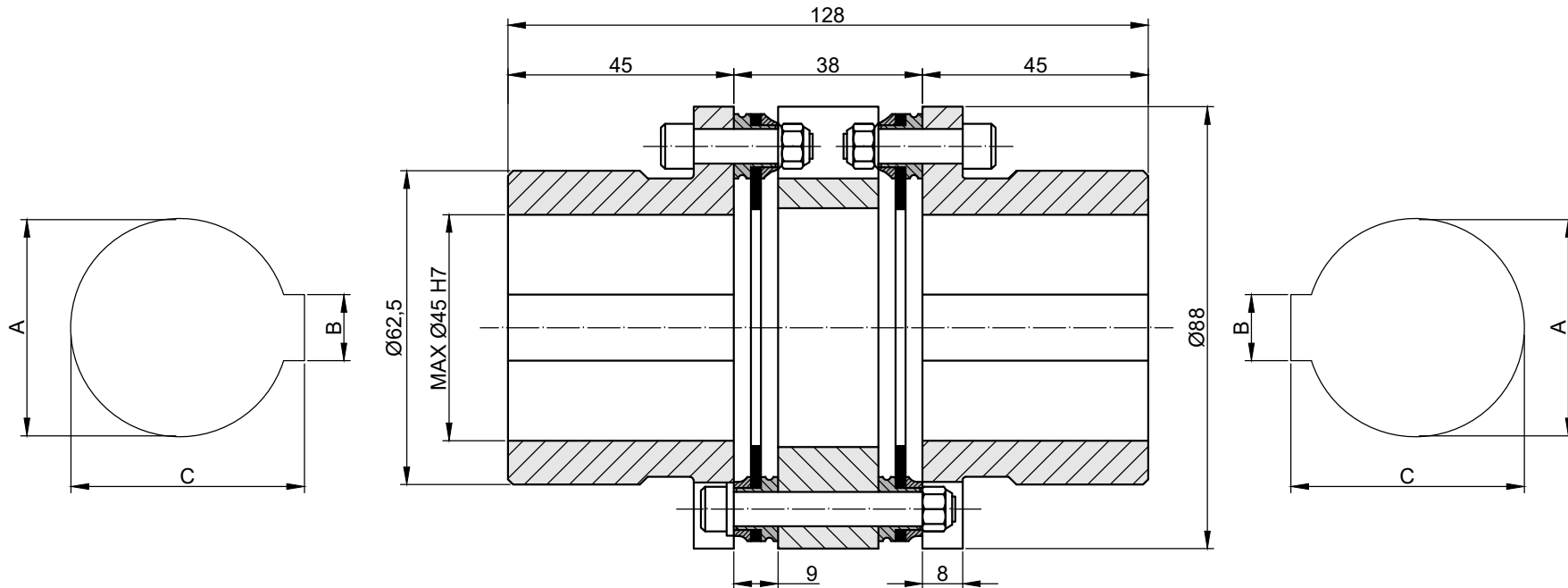
D

E

E

F

F



DATOS ACOPLAMIENTO	
Par Nominal	420 Nm
Par máximo	735 Nm
Inercia	0.0022 Kgm ²
Velocidad máxima	7000 rpm
Desalineación máx.	Axial=1.0 mm
	Radial=0.3 mm
	Angular=1.4°
Rigidez torsional	0.151x10 ⁶ Nm/rad
Pretaladro	14 mm
MATERIALES	
Cubos	Acero C45
Láminas	Acero inox.



Tratamiento Térmico:			
Tratamiento Superficial:			
Fosfatado.			
Diseñado:	Fecha:	Validado:	Fecha:
C. B.	12/12/18	J. M.	12/12/18
Peso:			
www.varytrans.com			

Descripción:	
ACOPLAMIENTO DE LÁMINAS. DRIVERFLEX AXS-PF 45 - H=38	
Code:	Rev.:
CLMDFX-00059	00

1 2 3 4 5 6 7 8